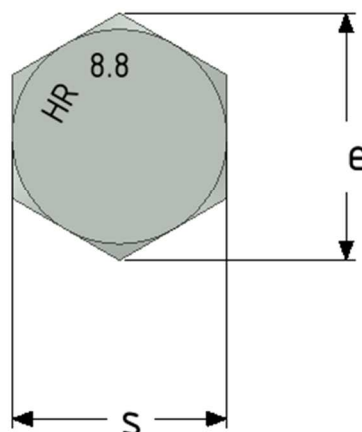
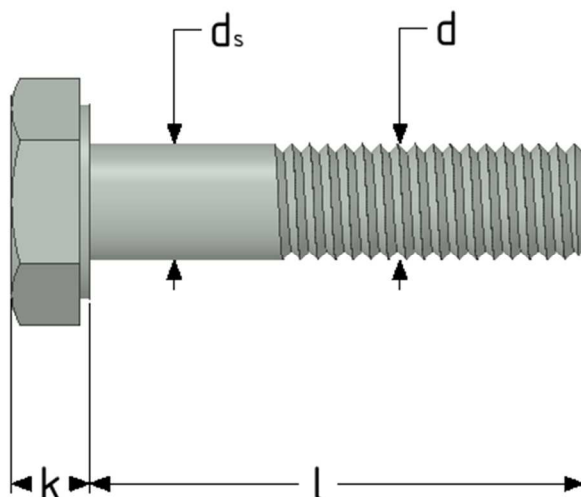


Dimensionnel en mm

**SIMAF-CFF**  
[info@simaf.com](mailto:info@simaf.com)



FICHE TECHNIQUE

	d		M12	M14	M16	M18	M20	M22	M24	M27	M30	M36
Pas du filetage	p	/	1,75	2,00	2,00	2,50	2,50	2,50	3,00	3,00	3,50	4,00
Cote de clé	s	Mini Maxi	21,16 22,00	23,16 24,00	26,16 27,00	29,16 30,00	31,00 32,00	35,00 36,00	40,00 41,00	45,00 46,00	49,00 50,00	58,80 60,00
Cote sur angle	e	Mini	23,91	26,17	29,56	32,95	35,03	39,55	45,20	50,85	55,37	66,44
Hauteur de tête	k	Mini Maxi	7,05 7,95	8,35 9,25	9,25 10,75	10,60 12,40	11,60 13,40	13,10 14,90	14,10 15,90	16,10 17,90	17,65 19,75	21,45 23,55
Moyenne entre sur angle et sur plat	dm	/	22,54	24,67	27,86	31,06	33,02	37,28	42,60	47,93	52,19	62,62
Hauteur d'écrou	m	Mini Maxi	10,37 10,80	12,10 12,80	14,10 14,80	15,10 15,80	16,90 18,00	18,10 19,40	20,20 21,50	22,50 23,80	24,30 25,60	29,40 31,00
Ø ext. Rondelle	d2	Mini Maxi	23,48 24,00	27,48 28,00	29,48 30,00	33,38 34,00	36,38 37,00	38,38 39,00	43,38 44,00	49,00 50,00	54,80 56,00	64,80 66,00
Epaisseur rondelle	h	Mini Max	2,70 3,30	2,70 3,30	3,70 4,30	3,70 4,30	3,70 4,30	3,70 4,30	3,70 4,30	4,40 5,60	4,40 5,60	5,40 6,60
Section	As	/	84,3	115	157	192	245	303	353	459	561	817

Agence SIMAF-CFF 29 avenue Pablo-Picasso—69120 -Vaulx-en-Velin  
**DISTRIBUTEUR CERTIFIE NF 382**

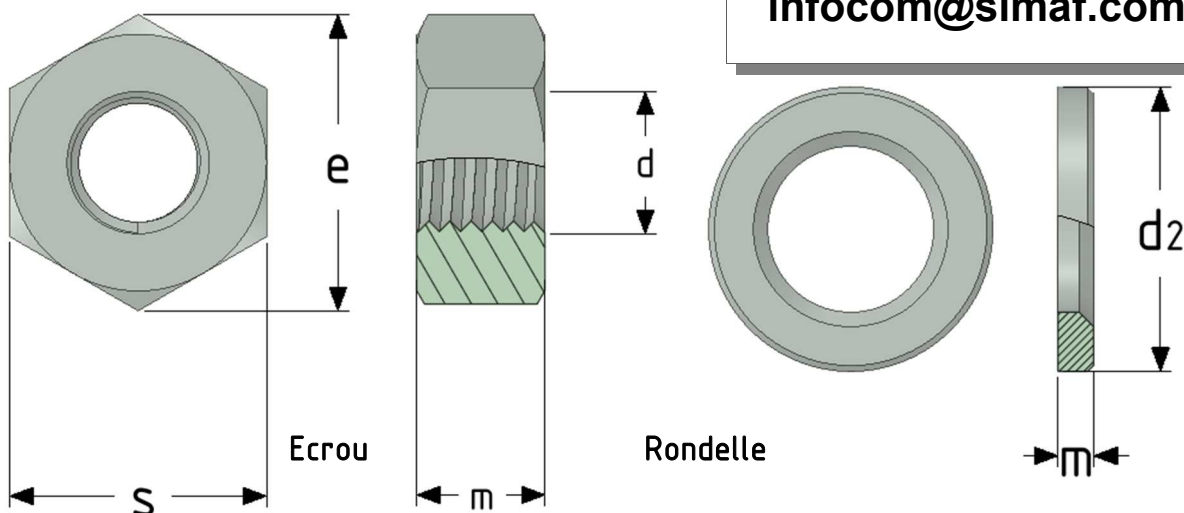
Pour plus d'informations, veuillez contacter SIMAF ou votre commercial. SIMAF se réserve le droit de modifier les spécifications à tout moment.





Dimensionnel en mm, écrou, rondelle

**SIMAF-CFF**  
[info@simaf.com](mailto:info@simaf.com)



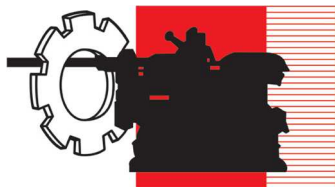
	d		M12	M14	M16	M18	M20	M22	M24	M27	M30	M36
Pas du filetage	p	/	1,75	2,00	2,00	2,50	2,50	2,50	3,00	3,00	3,50	4,00
Cote de clé	s	Mini	21,16	23,16	26,16	29,16	31,00	35,00	40,00	45,00	49,00	58,80
		Maxi	22,00	24,00	27,00	30,00	32,00	36,00	41,00	46,00	50,00	60,00
Cote sur angle	e	Mini	23,91	26,17	29,56	32,95	35,03	39,55	45,20	50,85	55,37	66,44
Hauteur de tête	k	Mini	7,05	8,35	9,25	10,60	11,60	13,10	14,10	16,10	17,65	21,45
		Maxi	7,95	9,25	10,75	12,40	13,40	14,90	15,90	17,90	19,75	23,55
Moyenne entre sur angle et sur plat	dm	/	22,54	24,67	27,86	31,06	33,02	37,28	42,60	47,93	52,19	62,62
Hauteur d'écrou	m	Mini	10,37	12,10	14,10	15,10	16,90	18,10	20,20	22,50	24,30	29,40
		Maxi	10,80	12,80	14,80	15,80	18,00	19,40	21,50	23,80	25,60	31,00
Ø ext. Rondelle	d2	Mini	23,48	27,48	29,48	33,38	36,38	38,38	43,38	49,00	54,80	64,80
		Maxi	24,00	28,00	30,00	34,00	37,00	39,00	44,00	50,00	56,00	66,00
Epaisseur rondelle	h	Mini	2,70	2,70	3,70	3,70	3,70	3,70	3,70	4,40	4,40	5,40
		Max	3,30	3,30	4,30	4,30	4,30	4,30	4,30	5,60	5,60	6,60
Section	As	/	84,3	115	157	192	245	303	353	459	561	817

Pour les vis revêtues les dimensions s'appliquent avant le revêtement

**Agence SIMAF-CFF 29 avenue Pablo-Picasso—69120 -Vaulx-en-Velin**  
**DISTRIBUTEUR CERTIFIE NF 382**

Pour plus d'informations, veuillez contacter SIMAF ou votre commercial. SIMAF se réserve le droit de modifier les spécifications à tout moment.

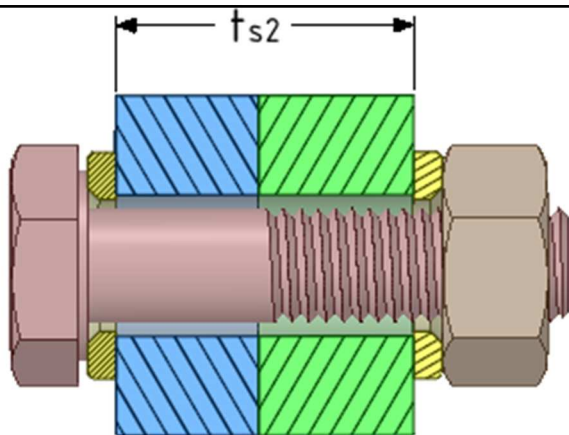




**Boulon HR 8.8 et HR 10.9 CE-NF En14399-3/-6**

**FICHE TECHNIQUE**

**ts2** Epaisseur serrée  
avec 2 rondelles (en mm)  
Précontrainte de calcul en kN,  $F_{pC}=0,7f_{ub}A_s$   
Précontrainte de pose en kN,  $F_{pP}=1,1F_{pC}$



**SIMAF-CFF**  
**infocom@simaf.com**

Valeurs de précontraintes

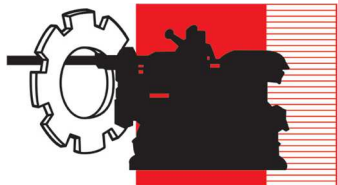
Filetage (d)	Classe	F <sub>pC</sub>	F <sub>pP</sub>
M12	8.8	47	51.9
	10.9	59	64.9
M14	8.8	64	70.8
	10.9	81	88.6
M16	8.8	88	96.7
	10.9	110	120.9
M18	8.8	08	118.3
	10.9	134	147.8
M20	8.8	137	150.9
	10.9	172	188.7
M22	8.8	170	186.6
	10.9	212	233.3
M24	8.8	198	217.4
	10.9	247	271.8
M27	8.8	257	282.7
	10.9	321	353.4
M30	8.8	314	345.6
	10.9	393	432.0
M36	8.8	457	503.0
	10.9	572	629.0

Epaisseur serrable avec 2 Rondelles = **ts2** (mm)

Filetage (d)	ts2	40	50	60	70	80	90	100	110	120	130	140	150	160	170	180	190	200	
M12	Min	9	22	32	42	52													
	maxi	19	29	39	49	59													
M14	Min	11	11	29	39														
	Maxi	17	27	37	47														
M16	Min	9	9	23	33	43	53	63											
	maxi	13	23	33	43	53	62	72											
M18	Min		13	13	31	41	51	61											
	Maxi		21	31	41	51	61	71											
M20	Min		13	13	37	37	47	57	67	77	81	91							
	maxi		19	29	49	49	59	69	79	89	98	108							
M22	Min			13	13	33	43	53											
	maxi			28	38	48	57	67											
M24	Min			17	17	17	41	51	61	71	75	85	95						
	maxi			25	35	45	55	65	75	85	94	104	114						
M27	Min				16	16	34	44	54	64	68	78	88	98	108	118	128	138	
	maxi				30	40	50	60	70	80	90	100	110	118	128	138	148	158	
M30	Min					20	20	40	50	60	64	74	84	94	104	114	124	134	
	maxi					38	47	57	67	77	87	97	107	115	125	135	145	155	
M36	Min						22	22	22	48	52	62	72	82	92	102	112	122	
	maxi						40	50	60	70	79	89	99	107	117	127	137	147	

**Agence SIMAF-CFF 29 avenue Pablo-Picasso  
69120 -Vaulx-en-Velin  
DISTRIBUTEUR CERTIFIE NF 382**





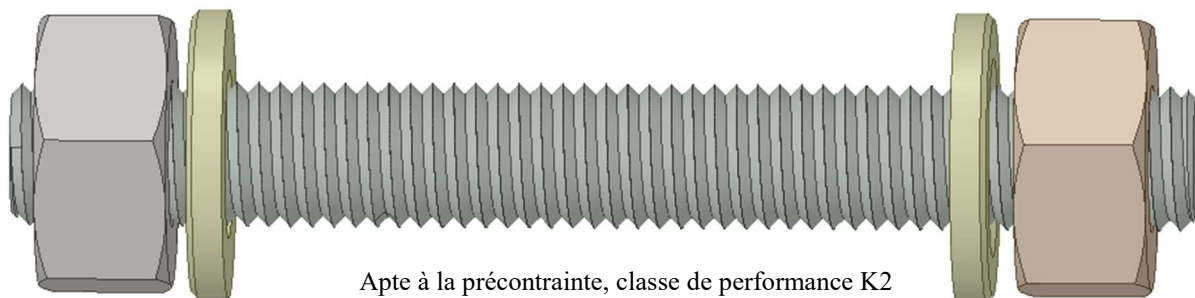
**SIMAF-CFF**

**0200 HR 02/2022 4/4**

Bout fileté HR 8.8 et HR 10.9 CE K2

Bout fileté avec deux écrous et deux rondelle

**SIMAF-CFF**  
[info@simaf.com](mailto:info@simaf.com)



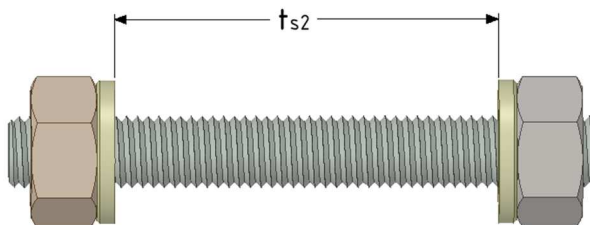
Apte à la précontrainte, classe de performance K2 suivant EN 14399-1

En Finition *brute* ou *galvanisée à chaud*.

Gamme	M12	M14	M16	M18	M20	M22	M24	M27	M30	M36
Longueur: 140 à	140*	140*	160*	200*	200*	200*	225*	250*	250*	250*
Longueur: 1000	200*	200*	200*							
Longueur sur demande	X	X	X	X	X	X	X	X	X	X

\* : Dimensions tenues en stock. Autre sur demande suivant votre besoin.

Epaisseurs Serrables	M12	M14	M16	M18	M20	M22	M24	M27	M30	M36
L nominal	200	200	250	200	200	200	225	250	250	250
t <sub>s2</sub> mini	1,6	2,6	0,6	2,6	2,6	2,6	4,6	3,2	5,2	5,2
t <sub>s2</sub> Maxi	164	159	203	150	146	143	163	181	176	162



Agence SIMAF-CFF 29 avenue Pablo-Picasso—69120 -Vaulx-en-Velin  
**DISTRIBUTEUR CERTIFIE NF 382**

Pour plus d'informations, veuillez contacter SIMAF ou votre commercial. SIMAF se réserve le droit de modifier les spécifications à tout moment.

SIMAF-CFF 61 Avenue de l'Europe -78140—Velizy-Villacoublay [www.simaf.com](http://www.simaf.com) tel:01.78.74.32.00

FICHE TECHNIQUE