

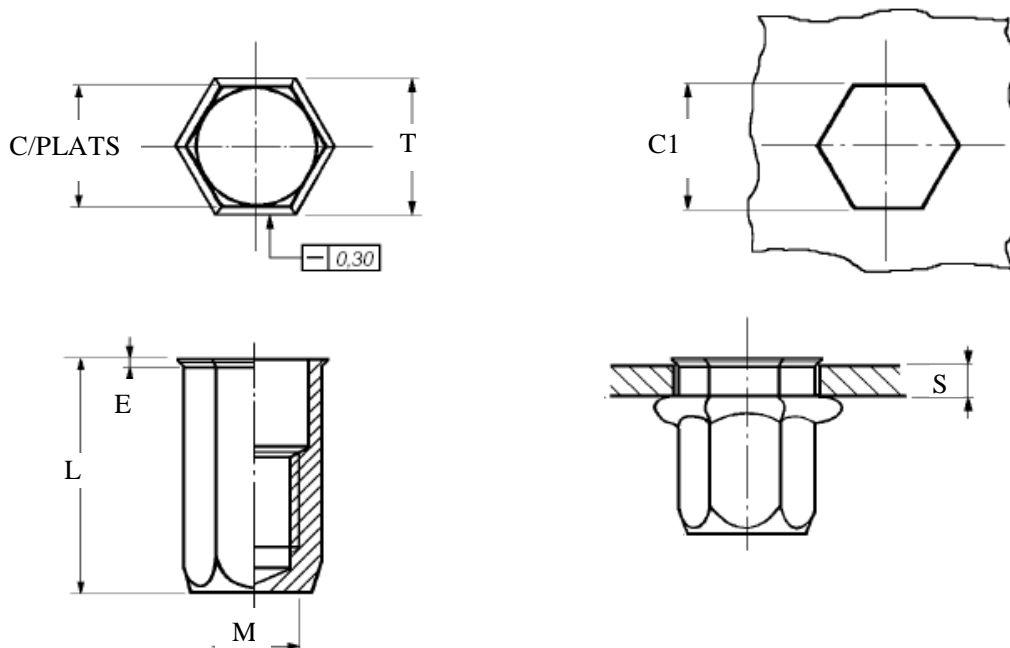
FICHE TECHNIQUE

sous réserve de toutes modifications

31/SFHB

SERBLOC HEXAGONAUX ACIER TETE AFFLEURANTE BORGNES

61 avenue de l'Europe - 78140 Vélizy-Villacoublay - Tel : 00 33 (0)1 78 74 32 00 - Fax : 00 33 (0)1 78 74 32 01



Tarudage ISO M	Référence SIMAF ACIER	Epaisseur à sertir S	C/plats C	Epaisseur de la tête E	Poinçonnage + 0,1 C1 0/+0,1	T	Longueur L	Ø du trou P
M4	SFHB4	0,5-2,0	5,97	0,5	6	6,75	14,5	6,8
M4	SFHLB4	1,5-4,0	5,97	0,5	6	6,75	16,5	6,8
M5	SFHB5	0,5-2,5	6,97	0,6	7	8,0	17,5	7,85
M5	SFHLB5	2,0-4,5	6,97	0,6	7	8,0	19,5	7,85
M6	SFHB6	0,5-3,0	8,97	0,6	9	10,0	21,5	9,95
M6	SFHLB6	2,5-5,5	8,97	0,6	9	10,0	24,0	9,95
M8	SFHB8	0,5-3,5	10,97	0,6	11	12,0	24,0	12,15
M8	SFHLB8	3,0-6,0	10,97	0,6	11	12,0	26,5	12,15
M10	SFHB10	0,5-3,5	12,97	0,9	13	14,5	29,0	14,25
M10	SFHLB10	3,0-6,0	12,97	0,9	13	14,5	31,5	14,25