



FICHE TECHNIQUE

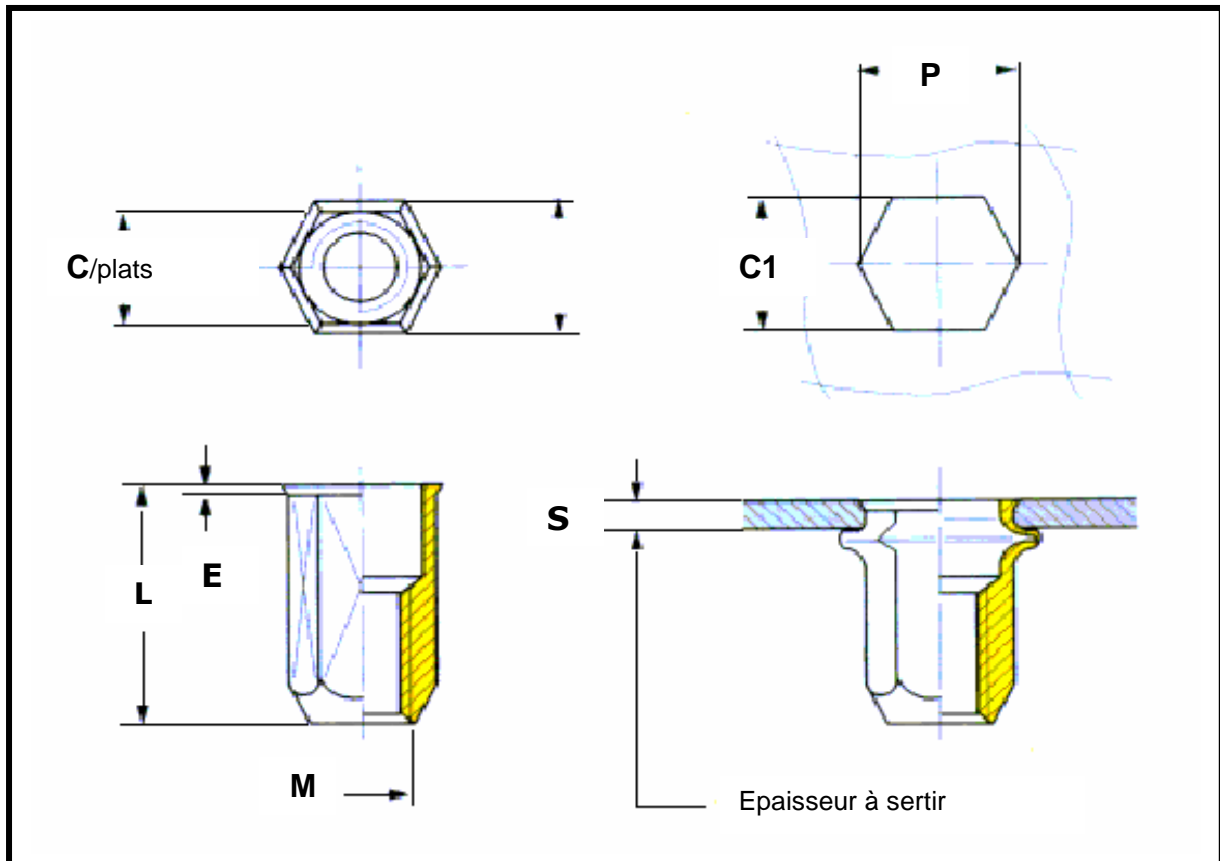
sous réserve de toutes modifications

31/SFH

23/09/2010

SERBLOC HEXAGONAUX ACIER TETE AFFLEURANTE OUVERTS

61 avenue de l'Europe - 78140 Vélizy-Villacoublay - Tel : 00 33 (0)1 78 74 32 00 - Fax : 00 33 (0)1 78 74 32 01



Taraudage ISO M	Référence SIMAF ACIER	Epaisseur à sertir S	C/plats C	Epaisseur de la tête E	Poinçonnage + 0,1 C1 0/+0,1	T	Longueur L +/- 1	Ø du trou P
M4	SFH4	0,5-2,0	5,97	0,5	6	6,7	10,0	6,8
M4	SFHL4	2-4,0	5,97	0,5	6	6,7	12,5	6,8
M5	SFH5	0,5-2,5	6,97	0,6	7	8,0	13,0	7,85
M5	SFHL5	2,0-4,5	6,97	0,6	7	8,0	14,5	7,85
M6	SFH6	0,5-3,0	8,97	0,6	9	10,0	15,5	9,95
M6	SFHL6	3-5,5	8,97	0,6	9	10,0	17,5	9,95
M8	SFH8	0,5-3,5	10,97	0,6	11	12,0	17,0	12,15
M8	SFHL8	3,0-6,0	10,97	0,6	11	12,0	19,5	12,15
M10	SFH10	1-3,5	12,97	0,9	13	14,5	20,0	14,25
M10	SFHL10	3,0-6,0	12,97	0,9	13	14,5	23,5	14,25
M12	SFH12	1-4	15,97	0,9	16	18,5	25,0	17,4
M12	SFHL12	3,0-6,5	15,97	0,9	16	18,5	28,0	17,4