



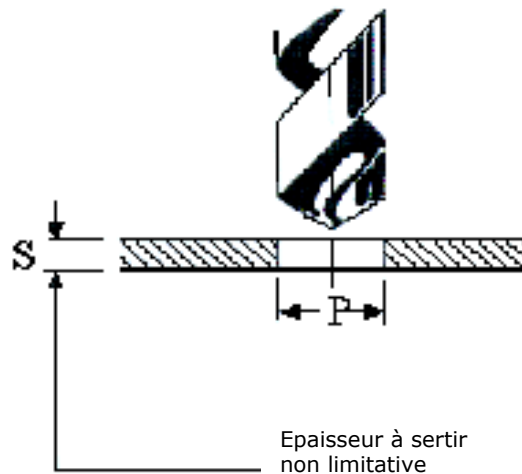
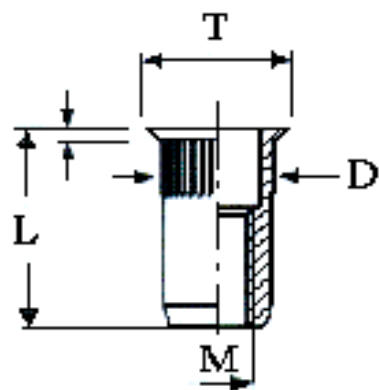
FICHE TECHNIQUE

sous réserve de toutes modifications

31/SFR

SERFIN FRAPPES ACIER TETE AFFLEURANTE

61 avenue de l'Europe - 78140 Vélizy-Villacoublay - Tel : 00 33 (0)1 78 74 32 00 - Fax : 00 33 (0)1 78 74 32 01



Taraudage ISO M	Réf. pièce ACIER	Epaisseur à sertir S	D	E	P (0/-0,1)	T	L
M3	S3 AFR	0,5-2,0	5,0	0,4	5,1	5,7	9,0
M4	S4 FR	0,5-2,0	6,3	0,46	6,4	7,2	10,5
	S4A FR	0,5-2,0	6,0	0,46	6,1	7,0	10
M5	S5 FR	0,5-3,0	7,1	0,5	7,2	8,1	12
	S5A FR	0,5-3,0	7,0	0,5	7,1	8,0	12
M6	S6 FR	1,0-3,2	9,4	0,6	9,5	10,4	15,1
	S6A FR	1,0-3,2	9,0	0,5	9,1	10	15
M8	S8 FR	1,0-3,5	12,6	0,6	12,7	13,7	17,1
	S8A FR	1,0-3,5	10,5	0,6	10,6	11,5	16
	S8BFR	1,0-3,5	11,0	0,6	11,1	12	16