



# SIMAF\_CFF



## Sertisseuse Electro-portative Battery riveting tool



Rapide, robuste, fiable, légère et ergonomique.

*Fast, sturdy, reliable, light and ergonomic*

Livrée en coffret plastique avec 1 chargeur et 2 batterie(s) standard (s) 18 V Li-Ion (2 Ah) 36Wh.

*Supplied in a plastic case with 2 standard battery (ies) 18 V Li-Ion (2 Ah) 36KH.*

Temps de charge : 2 heures.

*Charging time: 2 hours.*

Livrée avec clé et nez de pose.

*Supplied with spanner and nose pieces.*

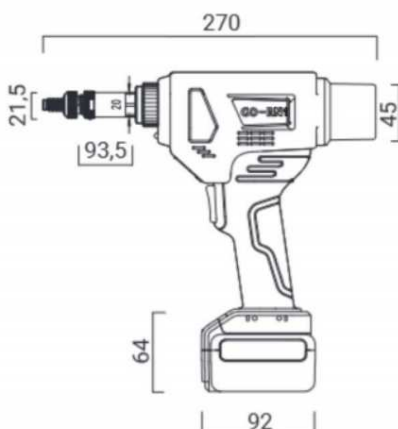
Voyant du niveau de charge de la batterie.

*Battery status indicator*

Course ajustable et fonction Automatique de pose.

*Adjustable stroke and automatique*

# SER 3600 ELEC BRUSHLESS



Ref/partn°	Capacité/ capacity	Batterie/Battery	Force/Strength	Course/Stroke	Poids/Weight
SER 3600 ELEC	M3-M8 Alu/Acier/Inox <i>Alu/Steel/ Stainless-steel</i>	2 Batterie 18V Li-Ion 2Ah 36Kh <i>2 Batterie 18V Li-Ion 2Ah 36kH</i>	18 000 N	0.2-6mm	1.5 Kg avec Batterie- <i>including battery</i>