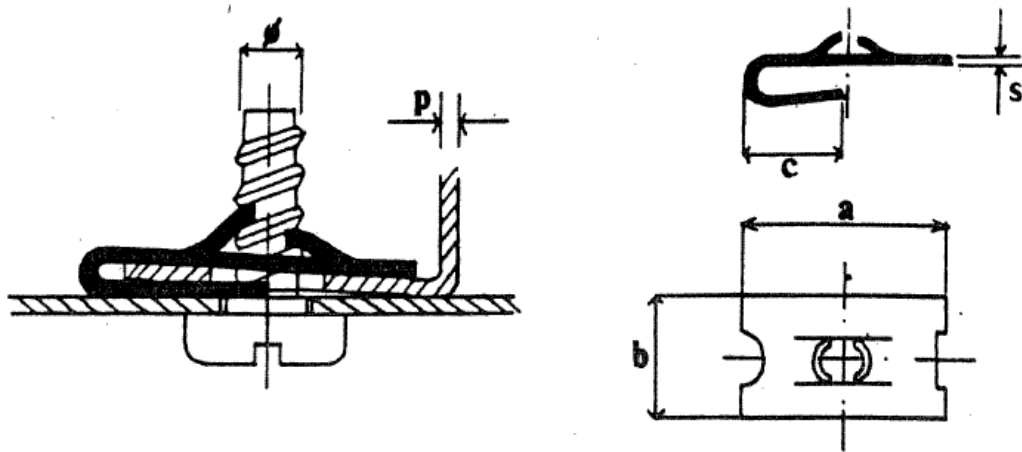


CLIP PINCE BORD DE TOLE

61 avenue de l'Europe - 78140 Vélizy-Villacoublay - Tel : 00 33 (0)1 78 74 32 00 - Fax : 00 33 (0)1 78 74 32 01



MATIERE : ACIER RESSORT

POUR ASSEMBLAGE PAR VIS A TOLES

Ø DE VIS	Formes	Epaisseur de tôle p	Références	Dimensions			
				a	b	c	s
3.6	C	0.6-1.0	49/SU36 - 061	16.5	11	8.4	0.60
	C	1.6-2.0	49/SU36 - 162	16.5	11	8.4	0.60
	E	0.8-1.5	49/SU36 - 081	17	8	8.9	0.60
	A	1.2-1.6	49/SU36 - 116	14.5	9	7.4	0.60
4.2	C	1.0-1.4	49/SU36 - 114	16	11	8.4	0.60
	C	1.4-1.8	49/SU36 - 118	16	11	8.4	0.60
	C	1.4-2.0	49/SU36 - 142	19	12	8.3	0.70
4.8	C	1.0-2.0	49/SU36 - 115	20	12	8.8	0.70
	D	1.2-1.6	49/SU36 - 116	24.5	15	11.7	0.80
	B	0.7-1.2	49/SU36 - 071	16	15.5	8.2	0.80
5.5	A	1.4-2.2	49/SU36 - 142	25	15.5	14.5	0.80
6.3	E	1.4-2.2	49/SU36 - 122	25	15.5	14.5	0.80

* voir fiche technique référence 49/FORMES