

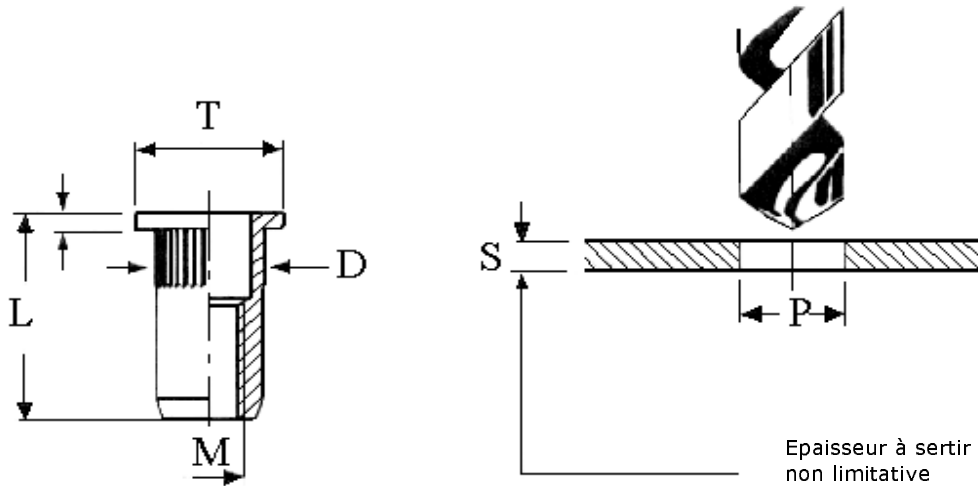
FICHE TECHNIQUE

sous réserve de toutes modifications

SERBLOC FRAPPES INOX TETE PLATE

31/TPFRX

61 avenue de l'Europe - 78140 Vélizy-Villacoublay - Tel : 00 33 (0)1 78 74 32 00 - Fax : 00 33 (0)1 78 74 32 01



M	Désignation	Epaisseur à sertir en mm S	D	E	P(+0,1/0)	T	L
4	4TP25FRX	0,3 à 2,5	5,95	1	6	9	12
5	5TP30FRX	0,3 à 3	6,95	1	7	10	13
6	6TP30FRX	0,5 à 3	8,95	1,5	9	12	15,5
8	8TP30FRX	0,5 à 3	10,95	1,5	11	15	17,5