

TECHNICAL DATA

THIS DOCUMENT IS NOT CONTRACTUAL

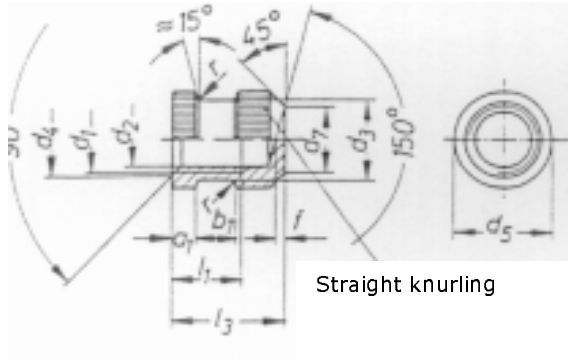
40/DIN16903
CYLINDRICAL/CLOSED END

61 avenue de l'Europe - 78140 Vélizy-Villacoublay - Tel : 00 33 (0)1 78 74 32 00 - Fax : 00 33 (0)1 78 74 32 01

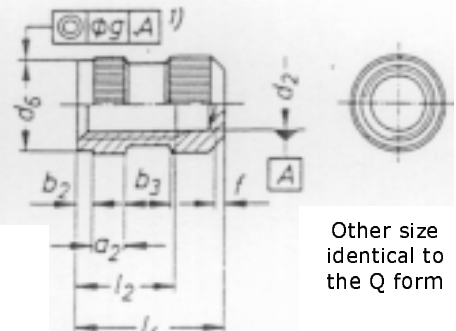
Form Q
cylindrical without nipple
 $l_1 \approx d_1$

MOULD-IN INSERTS

Form S
cylindrical without nipple
 $l_2 \approx 1,5 d_1$



Straight knurling



Other size identical to the Q form

Designation of an insert form S with d1 threading = M3 BRASS :

Insert bush S - M3 DIN 16 903

SIMAF REF : 40/SM3DIN16903L

Threading d1 Values in mm	M2	M2,5	M3	(M3,5)*	M4	M5	M6
a1	1	1,2	1,4	1,5	1,5	1,8	2
a2	1,2	1,5	1,6	2	2	2,5	3
b1	1,2	1,5	1,8	1,8	2,5	3	3,5
b2	0,8	0,8	1	1	1	1	1
b3	1,6	1,6	1,8	2	2,8	3,5	4
d2 H11	1,6	2,05	2,5	2,9	3,3	4,2	5
d3 h12	3,2	3,4	3,8	4,5	5	6,4	7,4
d4	2,7	3	3,4	4	4,5	5,5	6,8
d5	3,5	3,8	4,2	5	5,5	7	8
d6 h11	3,5	3,8	4,2	5	5,5	7	8
d7	2,5	2,5	2,8	3,5	4	5	6
f +0,2	0,4	0,4	0,5	0,5	0,5	0,5	0,5
g	0,1	0,1	0,1	0,1	0,1	0,1	0,16
l1 h14	2,3	2,6	3	3,5	4	5	6
l2 h14	3,5	4	4,5	5,5	6	7,5	9
l3 h12	4	4,6	5,5	6	7	8,3	9,8
l4 h12	5,2	6	7	8	9	10,8	12,8
r h12	0,3	0,3	0,3	0,3	0,4	0,6	0,6
t h12	0,5	0,5	0,5	0,5	0,5	0,5	0,6

* : Caution : The M 3.5 product is to avoid if possible to reduce the range, non standard

MATERIAL :

Brass : L
Steel : A