



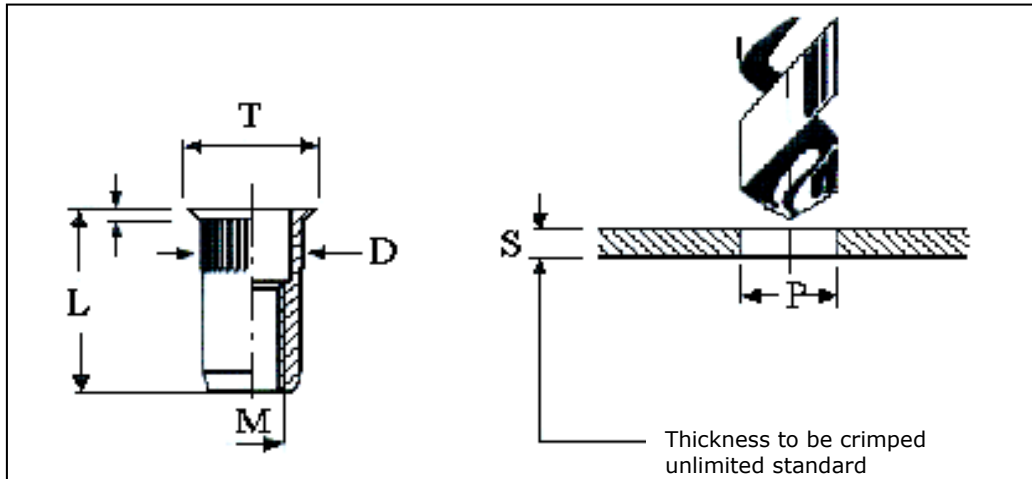
# TECHNICAL DATA

THIS DOCUMENT IS NOT CONTRACTUAL

31/SFR

## COLD-FORMED SERFIN FLUSH HEAD STEEL

6 rue Nationale 92100 BOULOGNE-BILLANCOURT Tél : 01 46 21 05 32 Fax : 01 46 21 00 76



M	Designation	Grip range	D	E	P	T	L
M3	S3 AFR	0,5-2,0	5,0	0,4	5,1	5,7	9,0
M4	S4 FR	0,5-2,0	6,3	0,46	6,4	7,2	10,5
M4	S4A FR	0,5-2,0	6,0	0,46	6,1	7,0	10
M5	S5 FR	0,5-3,0	7,1	0,5	7,2	8,1	12
M5	S5A FR	0,5-3,0	7,0	0,5	7,1	8,0	12
M6	S6	1,0-3,2	9,4	0,6	9,5	10,4	15,1
M6	S6A FR	1,0-3,2	9,0	0,5	9,1	10	15
M8	S8	1,0-3,5	12,6	0,6	12,7	13,7	17,1
M8	S8A FR	1,0-3,5	10,5	0,6	10,6	11,5	16
M8	S8B FR	1,0-3,5	11,0	0,6	11,1	12	16