

TECHNICAL DATA

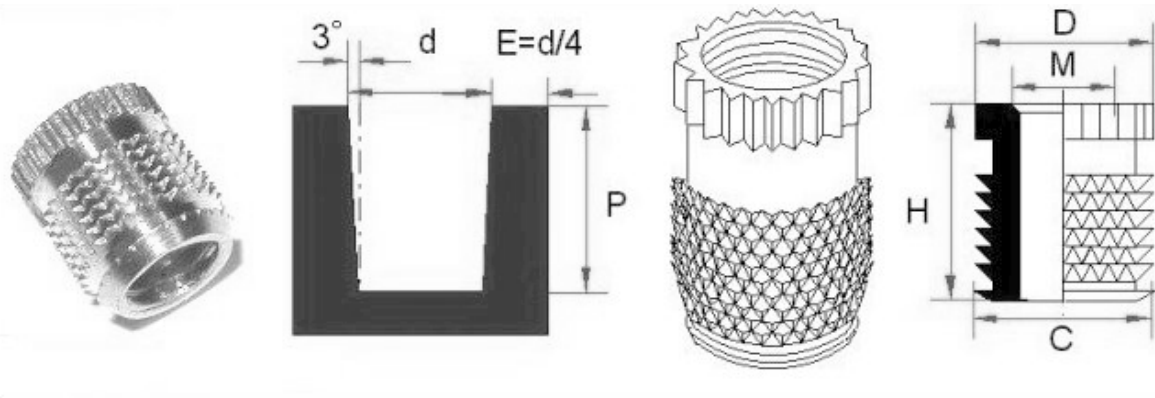
THIS DOCUMENT IS NOT CONTRACTUAL

SERPLAST TH TYPE

40/TH

6 rue Nationale 92100 BOULOGNE-BILLANCOURT Tél : 01 46 21 05 32 Fax : 01 46 21 00 76

INSERTS FOR THERMOPLASTICS
INSTALLATION WITH
A THERMIC OR ULTRASONIC PROCESS.



Metric thread	Part ref.	Height H	Ø D	Hole size		
				d	P mini	E mini
M2	40/TH020H040	4	4	3,5	5,5	1
M2,5	40/TH025H050	5	4	3,5	6,5	1
M3	40/TH030H055	5,5	4,5	4	7	1,1
M3,5	40/TH035H060	6	5,5	5	7,5	1,3
M4	40/TH040H075	7,5	6	5,4	9	1,4
M5	40/TH050H080	8	7	6,4	9,5	1,7
M6	40/TH060H090	9	8,5	7,9	11	2
M8	40/TH080H110	11	10	9,4	13	2,4
M10	40/TH100H130	13	12	11,3	15,5	2,9