

FICHE TECHNIQUE

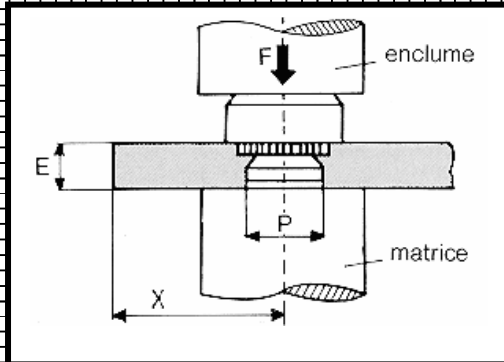
sous réserve de toutes modifications

37/T

SERECROU

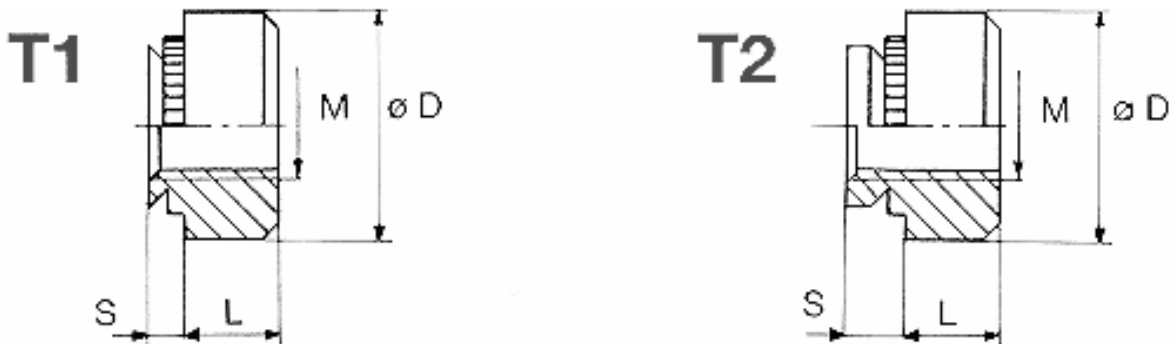
6 rue Nationale 92100 BOULOGNE-BILLANCOURT Tél : 01 46 21 05 32 Fax : 01 46 21 00 76

TYPE T



REFERENCE	PERCEGE P (+0,1-0)	X
M2,5T	4,25	5
M3T	4,25	5
M4T	5,40	7
M5T	6,40	7
M6T	8,75	9
M8T	10,50	10
M10T	14,00	13,5
M12T	16,65	16

DIMENSIONS



REFERENCE	TARAUDAGE M	D	L	S	EPAISSEUR A SERTIR E mini
M2,5T-1	M2,5 x 0,45	6,3	1,5	0,97	1
M2,5T-2				1,37	1,4
M3T-1	M3 x 0,50	6,3	1,5	0,97	1
M3T-2				1,37	1,4
M4T-1	M4 x 0,70	7,9	2	0,97	1
M4T-2				1,37	1,4
M5T-1	M5 x 0,80	8,7	2	0,97	1
M5T-2				1,37	1,4
M6T-1	M6 x 1,00	11,1	4	1,37	1,4
M6T-2				2,20	2,3
M8T-1	M8 x 1,25	12,7	5,5	1,37	1,4
M8T-2				2,20	2,3
M10T-1	M10 x 1,75	17,4	7,5	2,21	2,3
M10T-2				3,05	3,2
M12T-1	M12 x 2,00	20,6	9,1	3,10	3,2
M12T-2				6,00	6,1